



Электронная документация

АЛЮМИНИЕВЫЙ ПРОФИЛЬ FANTOM-W12-2000 ANOD

ОПИСАНИЕ

- Встраиваемый профиль с фланцем для создания световых линий, под строительную отделку.
- Экран, заглушки и другие аксессуары приобретаются отдельно.

ПРИМЕНЕНИЕ

- Создание световых полос без видимых алюминиевых частей.
- Для светодиодных лент шириной до 10 мм.



10 мм




Встраиваемый



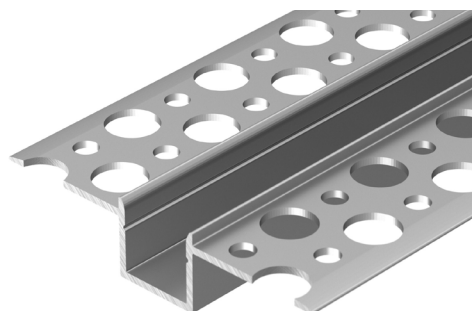
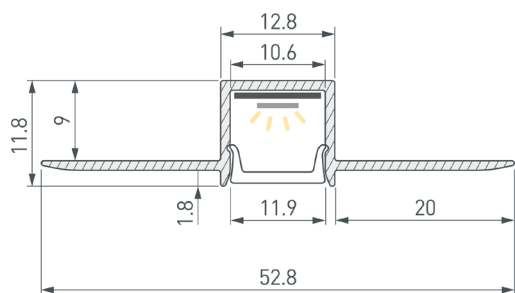
Серебристый

ПАРАМЕТРЫ

Артикул	040325
Модель	FANTOM-W12-2000 ANOD
Цвет	 серебристый
Покрытие	анодированное
Форма (сечение)	с фланцем
Назначение	для ГКЛ
Размеры профиля	2000×52.8×11.8 мм
Ширина площадки для лент	10.6 мм
Рассеиваемая (отводимая) тепловая мощность* на 1 м	30 Вт

* При использовании светодиодных лент и линеек.

ЧЕРТЕЖ

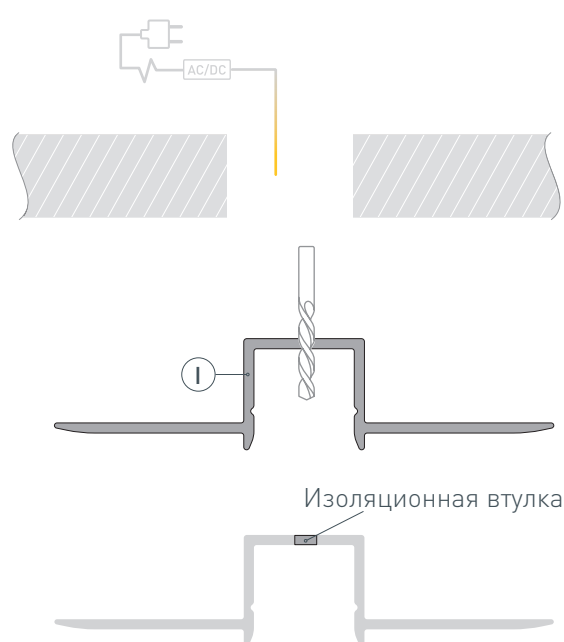


РУКОВОДСТВО ПО МОНТАЖУ ПРОФИЛЯ

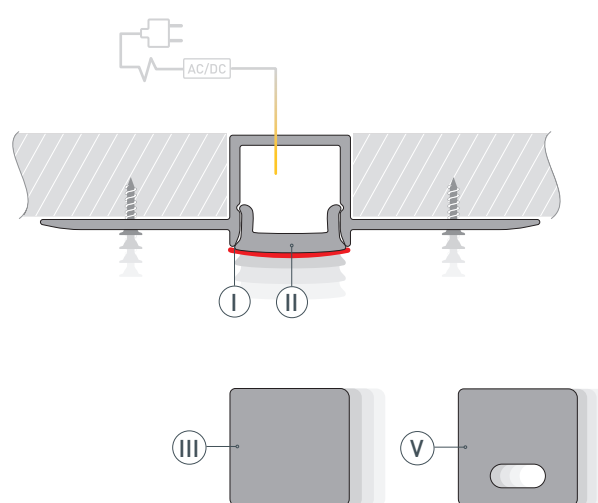
Установка профиля в гипсокартон
Необходимые компоненты:



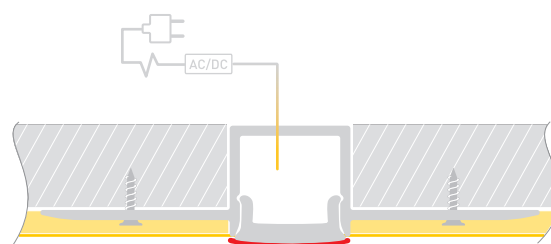
- 1** / Просверлите отверстие в профиле I для вывода кабеля питания светодиодной ленты. Установите и зафиксируйте в профиле I в отверстии для кабеля питания светодиодной ленты проходную изоляционную втулку. Подготовьте проем для установки. Выведите кабель от блока питания для светодиодной ленты на поверхность.



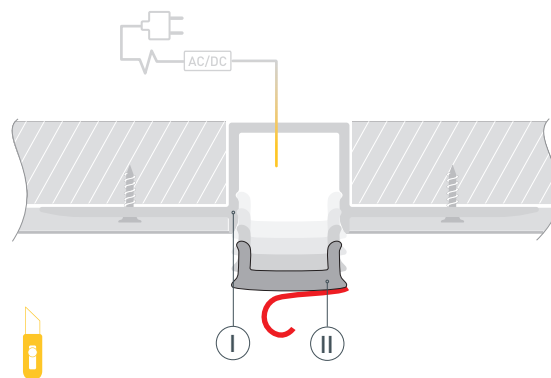
- 2** / Проведите кабель от блока питания для светодиодной ленты через прорезь в профиле I либо через отверстие в заглушке V. Очистите и обезжирьте поверхность профиля I. **ВНИМАНИЕ!** для защиты от загрязнения поверхности профиля, а также для исключения вероятности изменения конструктива профиля при проведении отделочных работ, **перед установкой профиля в гипсокартон ОБЯЗАТЕЛЬНО установите на профиль I экран II и заклейте его малярным скотчем.** Установите на профиль I заглушки III и V. Вставьте в подготовленный проем профиль I и зафиксируйте его.



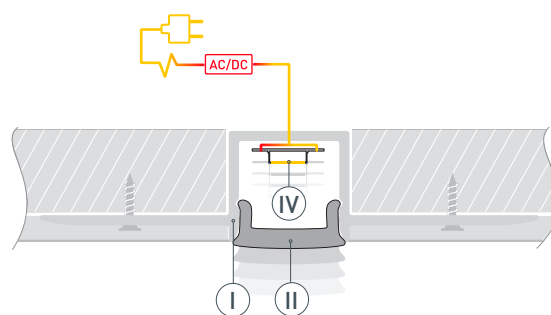
- 3** / Выровняйте поверхность, нанеся шпаклевку на фланцы профиля **I** и гипсокартон. Покрасьте выровненную поверхность.



- 4** / После полного высыхания и обработки слоя шпаклевки удалите малярный скотч с экрана **II**. Снимите экран **II**. Удалите остатки шпаклевки из профиля **I**. Очистите внутреннюю часть профиля **I** от излишков шпаклевки, краски и пыли. Обезжирьте поверхность профиля перед установкой светодиодной ленты.



- 5** / Установите светодиодную ленту **IV** в профиль **I**. Подключите светодиодную ленту **IV**, строго соблюдая полярность, обозначенную на плате светодиодной ленты. Максимально допустимая для подключения длина отрезка светодиодной ленты указана в инструкции к светодиодной ленте. Для обеспечения равномерного свечения ленты по всей длине рекомендуется подавать питание на светодиодную ленту с двух сторон. Установите на профиль **I** экран **II**.



СОПУТСТВУЮЩИЕ ТОВАРЫ И АКСЕССУАРЫ

Приобретаются отдельно

Экран



040483
FANTOM-W12-2000 OPAL

Экран



052569
FANTOM-W12-3000 OPAL

Экран



065250
FANTOM-W12-10000 OPAL

Экран



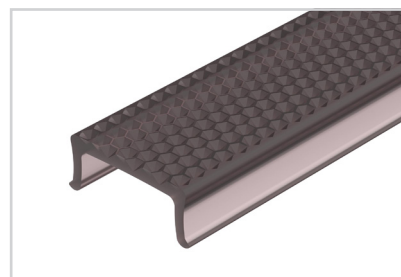
051690
FANTOM-W12-10000 SILICONE

Экран



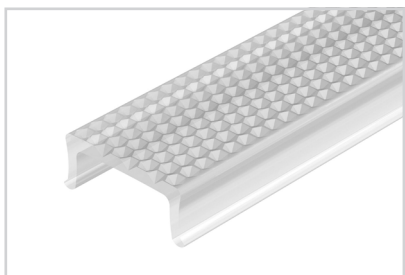
040481
FANTOM-W12-5000 SILICONE

Экран призматический



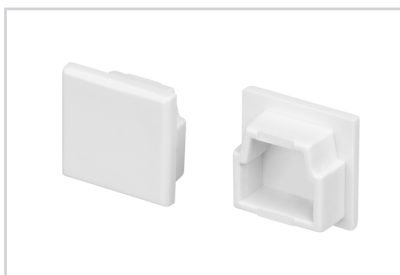
063978
FANTOM-W12-2000 BLACK

Экран призматический



063979
FANTOM-W12-2000 OPAL

Заглушка



040942
FANTOM-W12 глухая

Заглушка



040943
FANTOM-W12 с отверстием