

Версия: 11-2025

КОНВЕРТЕР SMART-DALI-301-72-4G-PS-IN

- ▼ 4 группы/сцены/Broadcast
- ▼ Включение/Выключение
- ▼ Диммирование
- ▼ Питание от шины
- ▼ Монтаж под выключатель



1. ОСНОВНЫЕ СВЕДЕНИЯ

- 1.1. Конвертер сигналов от внешних нажимных выключателей в сигнал DALI.
- 1.2. Управление осуществляется с помощью 4 внешних выключателей возвратного (звонкового) типа с нормально открытыми контактами.
- 1.3. Ручная настройка режима работы и адреса DALI с помощью поворотных переключателей.
- 1.4. Соответствует стандарту IEC 62386 и совместим с оборудованием DALI различных производителей.

2. ОСНОВНЫЕ ТЕХНИЧЕСКИЕ ХАРАКТЕРИСТИКИ

Напряжение питания	Питание от шины DALI, DC 16 В
Потребляемый ток	4 мА
Входной сигнал	4 × сигнал от внешних выключателей возвратного типа
Выходной сигнал	DALI
Степень пылевлагозащиты	IP20
Габаритные размеры (L×W×H)	52×52×27 мм
Диапазон рабочих температур окружающей среды*	-20... +50 °С

* Без конденсации влаги.

3. УСТАНОВКА, ПОДКЛЮЧЕНИЕ И УПРАВЛЕНИЕ

⚠ ВНИМАНИЕ!

Во избежание поражения электрическим током перед началом работ отключите электропитание. Все работы должны проводиться только квалифицированным специалистом. Рекомендуем производить предварительное подключение всех модулей и их настройку до финального монтажа устройств.

Слаботочные кабели управления (PUSH DIM/PUSH SWITCH) необходимо прокладывать отдельно от силовых линий с соблюдением регламентированных расстояний (не менее 50 см, при параллельной прокладке), чтобы исключить взаимное влияние и обеспечить корректную работу оборудования.

- 3.1. Извлеките устройство из упаковки и убедитесь в отсутствии механических повреждений.
- 3.2. Подключите конвертер согласно схеме, приведенной на рис. 1.
- 3.3. Убедитесь, что схема собрана правильно и провода нигде не замыкаются.
- 3.4. Включите питание системы.
- 3.5. Выбор режима управления DALI.

Для настройки управления необходимо при помощи переключателей на задней панели выбрать режим работы и установить начальные адреса / номера групп / номера сцен.

Переключатель X определяет десятки или режим, Y — единицы значений.

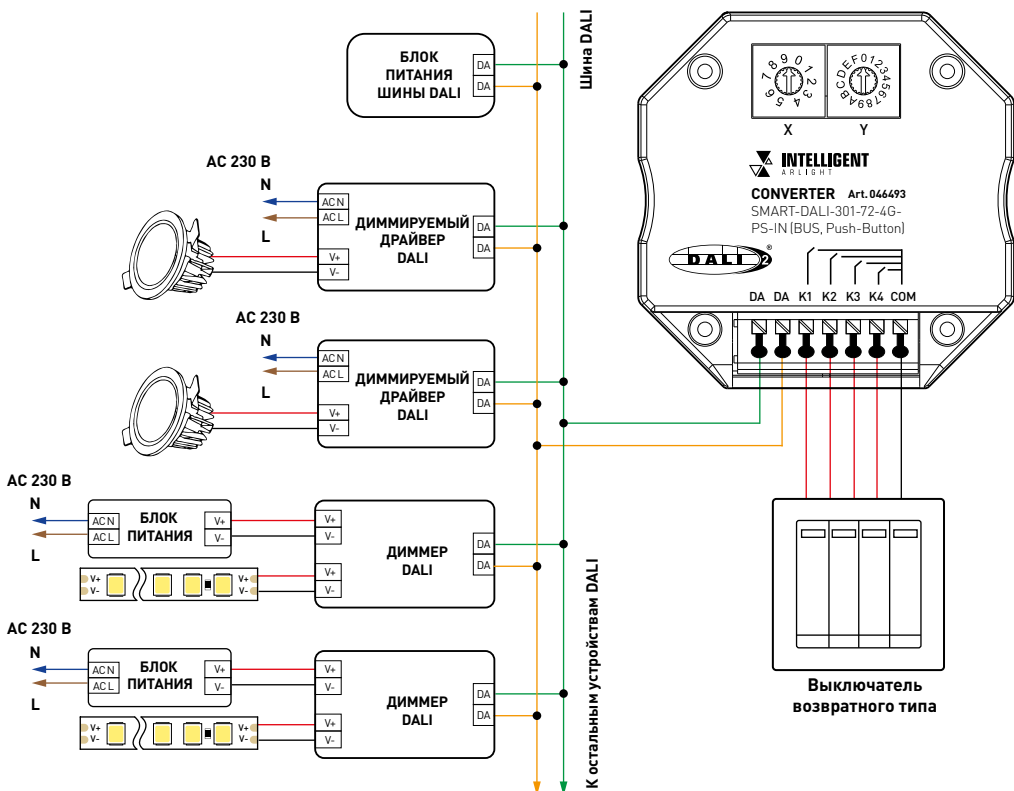
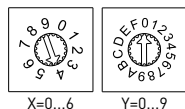


Рис. 1. Схема подключения конвертера

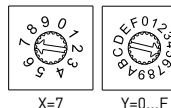
Примеры настройки управления:

Адресное



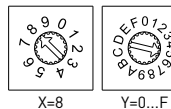
X=4, Y=0 — кнопкам K1, K2, K3, K4 соответствуют адреса 40, 41, 42, 43
 X=6, Y=2 — кнопкам K1, K2, K3, K4 соответствуют адреса 62, 63, 0, 1
 Короткое касание кнопки — вкл/выкл света по соответствующему адресу
 Длительное касание кнопки — увеличение/уменьшение яркости

Групповое



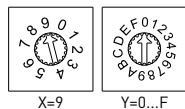
X=7, Y=5 — кнопкам K1, K2, K3, K4 соответствуют группы 5, 6, 7, 8
 X=7, Y=E — кнопкам K1, K2, K3, K4 соответствуют группы 14, 15, 0, 1
 Короткое касание кнопки — вкл/выкл света в соответствующей группе
 Длительное касание кнопки — увеличение/уменьшение яркости

Сценарное



X=8, Y=5 — кнопкам K1, K2, K3, K4 соответствуют сцены 5, 6, 7, 8
 X=8, Y=E — кнопкам K1, K2, K3, K4 соответствуют сцены 14, 15, 0, 1
 Короткое касание кнопки — вызов соответствующей сцены
 Длительное касание кнопки — все устройства, подключенные к шине, выключатся

Broadcast



X=9, Y=0...6 — кнопкам K1, K2, K3, K4 управляются все устройства, подключенные к шине DALI
 Короткое касание кнопки — вкл/выкл света
 Длительное касание кнопки — увеличение/уменьшение яркости

3.6. Проверьте работу управления.

4. ОБЯЗАТЕЛЬНЫЕ ТРЕБОВАНИЯ И РЕКОМЕНДАЦИИ ПО ЭКСПЛУАТАЦИИ

- 4.1. Соблюдайте условия эксплуатации оборудования:
 - ▼ эксплуатация только внутри помещений;
 - ▼ температура окружающего воздуха от -20 до $+50$ °С;
 - ▼ относительная влажность воздуха не более 90% при 20 °С, без конденсации влаги;
 - ▼ отсутствие в воздухе паров и примесей агрессивных веществ (кислот, щелочей и пр.).
- 4.2. Перед включением системы убедитесь, что схема собрана правильно, соединения выполнены надежно, замыкания отсутствуют.
- 4.3. Устанавливайте оборудование в хорошо проветриваемом месте. Не устанавливайте устройство в закрытые места, например, закрытую книжную полку или подобные.
- 4.4. Не допускается установка вблизи нагревательных приборов или горячих поверхностей, например, в непосредственной близости к блокам питания.
- 4.5. Не допускайте попадания воды или воздействие конденсата на устройство.
- 4.6. Температура устройства во время работы не должна превышать $+55$ °С. При более высокой температуре используйте принудительную вентиляцию.
- 4.7. При выборе места установки оборудования предусмотрите возможность его обслуживания. Не устанавливайте устройство в местах, доступ к которым будет впоследствии невозможен.
- 4.8. Возможные неисправности и методы их устранения

Неисправность	Причина	Метод устранения
Управление не выполняется или выполняется нестабильно	Нет контакта в соединениях	Проверьте все подключения
	Короткое замыкание или обрыв в проводах шины DALI	Внимательно проверьте все цепи и устраните неисправность
	Провода шины DALI слишком длинные или имеют недостаточное сечение	Проверьте работу оборудования в непосредственной близости друг к другу. Если система заработала, замените кабель управления
	Неправильно выполнена настройка системы	Выполните настройку в соответствии с инструкцией

5. ТРЕБОВАНИЯ БЕЗОПАСНОСТИ

- 5.1. Конструкция устройства удовлетворяет требованиям электро- и пожарной безопасности по ГОСТ 12.2.007.0-75.
- 5.2. Монтаж оборудования должен выполняться квалифицированным специалистом с соблюдением всех требований техники безопасности.
- 5.3. Внимательно изучите данное руководство и неукоснительно следуйте всем рекомендациям.
- 5.4. Перед монтажом убедитесь, что все элементы системы обесточены.
- 5.5. Если при включении изделие не заработало должным образом, воспользуйтесь таблицей возможных неисправностей. Если самостоятельно устранить неисправность не удалось, обесточьте оборудование, свяжитесь с представителем торгового предприятия и доставьте ему неисправное изделие. Не разбирайте изделие.

6. ГАРАНТИЙНЫЕ ОБЯЗАТЕЛЬСТВА

- 6.1. Изготовитель гарантирует соответствие изделия требованиям действующей технической документации и обязательным требованиям государственных стандартов.
- 6.2. Гарантийный срок изделия — 60 месяцев с даты передачи потребителю, если иное не предусмотрено договором. Если дату передачи установить невозможно, гарантийный срок исчисляется с даты изготовления изделия.
- 6.3. В случае выхода изделия из строя потребитель вправе предъявить требования в течение гарантийного срока при наличии товарного или кассового чека, а также отметки о продаже в паспорте изделия.
- 6.4. Требования предъявляются по месту приобретения изделия.
- 6.5. Гарантийные обязательства не распространяются на изделия, имеющие механические повреждения или признаки нарушения потребителем правил хранения, транспортирования или эксплуатации.
- 6.6. Изготовитель вправе вносить изменения в конструкцию изделия и встроенное программное обеспечение (прошивку), не ухудшающие качество изделия и его основные параметры.
- 6.7. Расходы на транспортировку вышедшего из строя изделия оплачиваются потребителем.

7. ТРАНСПОРТИРОВАНИЕ И ХРАНЕНИЕ

- 7.1. Размещение и крепление в транспортных средствах упакованных изделий должны обеспечивать их устойчивое положение, исключать возможность ударов друг о друга, а также о стенки транспортных средств.
- 7.2. После транспортировки при отрицательных температурах, перед включением, изделие должно быть выдержано в упаковке в нормальных условиях не менее 6 часов.
- 7.3. Изделия должны храниться в сухом помещении в заводской упаковке при температуре окружающей среды от 0 до $+50$ °С и влажности не более 70% при отсутствии в воздухе паров кислот, щелочей и других агрессивных примесей.

8. КОМПЛЕКТАЦИЯ

- 8.1. Конвертер — 1 шт.
- 8.2. Паспорт и краткая инструкция по эксплуатации — 1 шт.
- 8.3. Упаковка — 1 шт.

9. СВЕДЕНИЯ ОБ УТИЛИЗАЦИИ

- 9.1. По истечении срока службы (эксплуатации) изделие не представляет опасности для жизни, здоровья людей и окружающей среды.
- 9.2. Утилизация осуществляется в соответствии с требованиями действующего законодательства.

10. СВЕДЕНИЯ О РЕАЛИЗАЦИИ И СЕРТИФИКАЦИИ

- 10.1. Цена изделия договорная, определяется при заключении договора.
- 10.2. Предпродажной подготовки изделия не требуется.
- 10.3. Изделие сертифицировано согласно ТР ТС. Информация о сертификации нанесена на упаковку.

11. ИНФОРМАЦИЯ О ПРОИСХОЖДЕНИИ ТОВАРА

- 11.1. Изготовлено в КНР.
- 11.2. Изготовитель: Heilongjiang Arlight Trade Company Limited (Хэйлунцзян Арлайт Трейд Компани Лимитед). China, Heilongjiang Province (DZ), Heihe City, Cooperation Zone, Small and Medium-sized Enterprise Service Centre, Supporting Services Building, Room 308.
Офис 308, Здание службы поддержки, Центр обслуживания малого и среднего предпринимательства, зона сотрудничества Хэйхэ, провинция Хэйлунцзян (ДЗ), Китай.
- 11.3. Импортер: ООО «Арлайт РУС», адрес: 101000, г Москва, Уланский пер., д. 22, стр. 1, пом. I, этаж 5, офис 501.
- 11.4. Дату изготовления см. на корпусе изделия (или на упаковке).

12. ОТМЕТКА О ПРОДАЖЕ

Модель: _____

Дата продажи: _____ М. П.

Продавец: _____

Потребитель: _____



Более подробная информация об изделии
представлена на сайте arlight.ru



ТРТС 004, 020/2011

Инструкция предназначена для артикула 046493. Артикул указан на момент разработки инструкции. Список действующих артикулов см. на сайте arlight.ru. Дополнение к артикулу в скобках, например [1], [2], [B], означает наличие модификаций товара. Модификации отличаются незначительными улучшениями, не влияющими на основные свойства, параметры и внешний вид товара. Допускается прямая замена модификаций на основной артикул или наоборот без каких-либо условий. Данный материал принадлежит ООО «АРЛАЙТ РУС».