

Электронная документация

## АЛЮМИНИЕВЫЙ ПРОФИЛЬ

CEIL-S12-SHADOW-20-SIDE-3000 ANOD BLACK

### ОПИСАНИЕ

- Встраиваемый профиль со скрытым фланцем в черном цвете. Устанавливается в потолки и потолочные ниши из гипсокартона.
- Позволяет создать линию света между стеной и потолком без видимых частей алюминия.
- Экраны, заглушки и другие аксессуары поставляются отдельно.

### ПРИМЕНЕНИЕ

- Для создания эффекта «парящего» потолка.
- Подсветка потолочных ниш, карнизов.
- Теневой зазор — 20 мм.
- Для светодиодных лент шириной до 10 мм.



10 мм



Встраиваемый



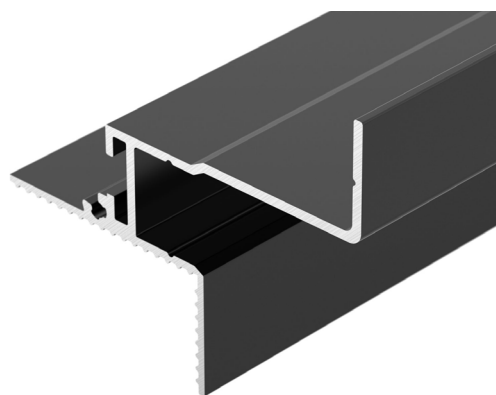
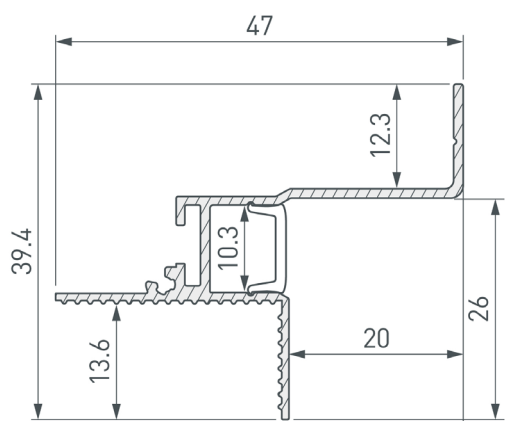
Черный

### ПАРАМЕТРЫ

Артикул	<b>052226</b>
Модель	<b>CEIL-S12-SHADOW-20-SIDE-3000 ANOD BLACK</b>
Цвет	<b>черный</b>
Покрытие	<b>анодированное</b>
Форма (сечение)	<b>с фланцем</b>
Назначение	<b>для ГКЛ</b>
Размеры профиля	<b>3000×47×39.4 мм</b>
Ширина площадки для лент	<b>10.3 мм</b>
Рассеиваемая (отводимая) тепловая мощность* на 1 м	<b>18 Вт</b>

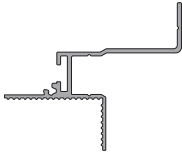





\* При использовании светодиодных лент и линеек.

# ЧЕРТЕЖ

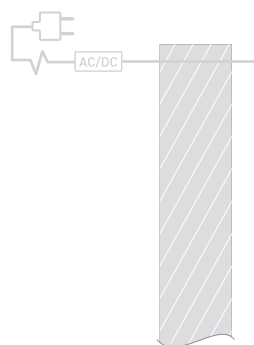


# РУКОВОДСТВО ПО МОНТАЖУ ПРОФИЛЯ

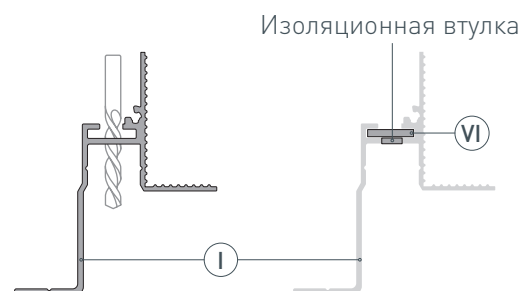
Установка профиля в гипсокартон  
Необходимые компоненты:

Ⓘ		Профиль	Ⓓ		Заглушка с отверстием
Ⓜ		Экран	Ⓥ		Заглушка
ⓂⓂ		Светодиодная лента	ⓋⓂ		Соединитель

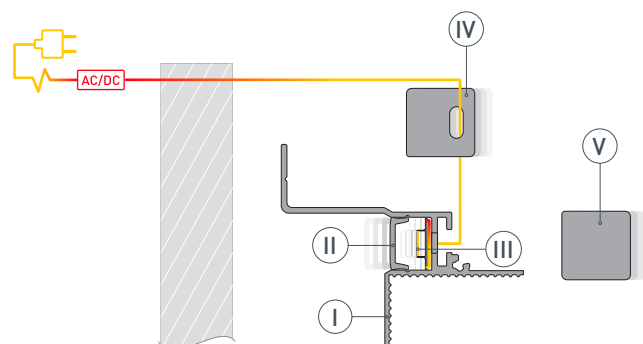
- 1** / Выведите наружу кабель от блока питания для светодиодной ленты.



- 2** / Просверлите отверстия в профиле Ⓘ для вывода кабеля питания светодиодной ленты. Установите и зафиксируйте в профиле Ⓘ в отверстии для кабеля питания светодиодной ленты проходную изоляционную втулку. При необходимости соединения двух и более профилей Ⓘ закрепите их между собой соединителями ⓋⓂ.

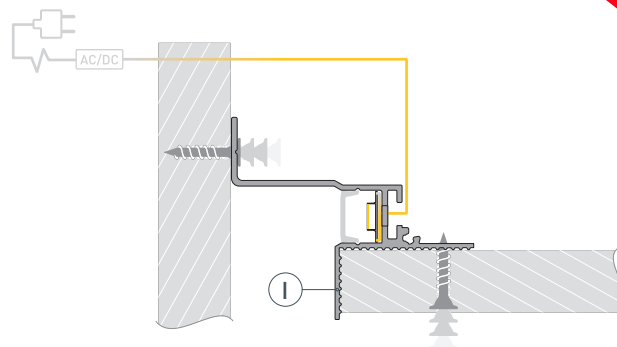


- 3** / Очистите и обезжирьте поверхность профиля Ⓘ. Установите светодиодную ленту ⓂⓂ на профиль Ⓘ. Подключите светодиодную ленту ⓂⓂ к блоку питания, строго соблюдая полярность, обозначенную на плате светодиодной ленты. Максимально допустимая для подключения длина отрезка светодиодной ленты указана в инструкции к светодиодной ленте. Для обеспечения равномерного свечения ленты по всей длине рекомендуется подавать питание на светодиодную ленту с двух сторон. Пропустите кабель питания светодиодной ленты через заглушку с отверстием Ⓓ. Установите экран Ⓜ и заглушки Ⓓ и Ⓥ на профиль Ⓘ.

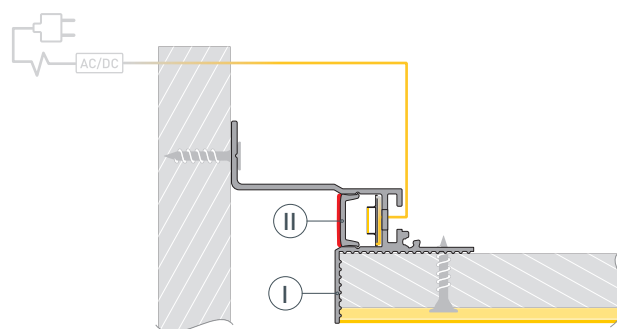


**Включите питание и проверьте работу светодиодной ленты. Перед следующим этапом монтажа обязательно отключите оборудование от сети!**

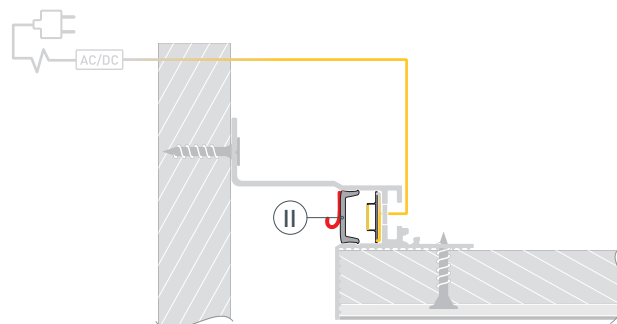
- 4 / Зафиксируйте собранный профиль ① на поверхности. Вставьте лист гипсокартона в паз профиля ① и зафиксируйте его.



- 5 / Для защиты поверхности профиля ① от загрязнения при проведении отделочных работ заклейте экран профиля ② малярным скотчем. Выровняйте поверхность, нанеся шпаклевку на гипсокартон. Покрасьте выровненную поверхность.



- 6 / После полного высыхания и обработки слоя шпаклевки удалите малярный скотч с экрана ②.



## СОПУТСТВУЮЩИЕ ТОВАРЫ И АКСЕССУАРЫ

Приобретаются отдельно

Экран



**040483**  
FANTOM-W12-2000 OPAL

Экран



**052569**  
FANTOM-W12-3000 OPAL

Экран



**065250**  
FANTOM-W12-10000 OPAL

Экран



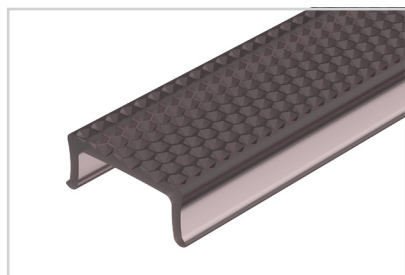
**040481**  
FANTOM-W12-5000 SILICONE

Экран



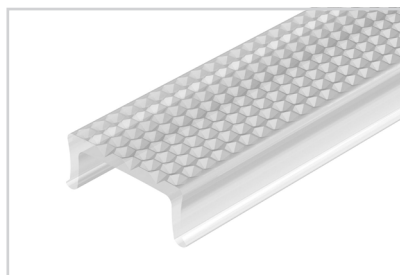
**051690**  
FANTOM-W12-10000 SILICONE

Экран призматический



**063978**  
FANTOM-W12-2000 BLACK

Экран призматический



**063979**  
FANTOM-W12-2000 OPAL

## СОПУТСТВУЮЩИЕ ТОВАРЫ И АКСЕССУАРЫ

Приобретаются отдельно

Соединитель



**045099**  
FANTOM-W23-180 Set

Соединитель



**048905**  
FANTOM-W23-L90 Set

Соединитель



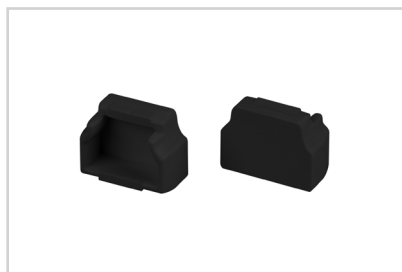
**047247**  
FANTOM-W49-90L Set

Заглушка



**052242**  
CEIL-S12-SHADOW-20-SIDE BLACK  
с отверстием

Заглушка



**052243**  
CEIL-S12-SHADOW-20-SIDE BLACK  
глухая